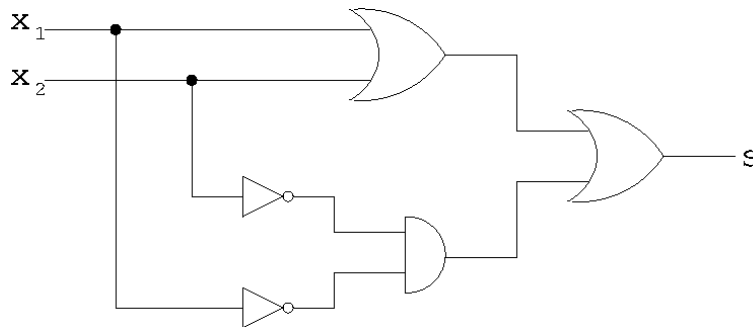


## Série 7

### 1 Que fait ce circuit?

a) On considère le circuit logique suivant:



Ecrire la sortie  $s$  de ce circuit sous forme de proposition logique impliquant  $x_1$  et  $x_2$  et établir sa table de vérité:

$x_1$	$x_2$	$s$
0	0	
0	1	
1	0	
1	1	

### 2 Additionneur avec retenue en entrée

Au cours, vous avez vu comment réaliser, à l'aide des trois portes logiques ET, OU et NON suivantes:



un additionneur dont l'entrée soit 2 bits  $x_1$  et  $x_2$ , et dont la sortie soit 2 autres bits  $s$  et  $r$ , où

$$s = x_1 \oplus x_2 \quad \text{et} \quad r = \begin{cases} 1 & \text{si } x_1 = 1 \text{ et } x_2 = 1 \\ 0 & \text{sinon} \end{cases}$$

i.e.,  $s$  est l'addition modulo 2 des bits  $x_1$  et  $x_2$ , tandis que  $r$  est la retenue de cette addition (qui ne prend donc la valeur 1 que lorsque  $x_1 = 1$  et  $x_2 = 1$ ).

On vous demande de réaliser ici, à l'aide des mêmes portes ET, OU et NON, et de la porte additionnelle  $\oplus$ :



un additionneur complet dont l'entrée soit les 2 bits  $x_1$  et  $x_2$ , ainsi qu'une retenue  $r_1$  provenant d'une addition précédente, et dont la sortie soit 2 autres bits  $s$  et  $r_2$ , où

$$s = x_1 \oplus x_2 \oplus r_1 \quad \text{et} \quad r_2 = \begin{cases} 1 & \text{si } x_1 + x_2 + r_1 > 1 \\ 0 & \text{sinon} \end{cases}$$

*Indication:* Réécrivez tout d'abord les égalités ci-dessus à l'aide de symboles logiques.

### 3 Comparateur

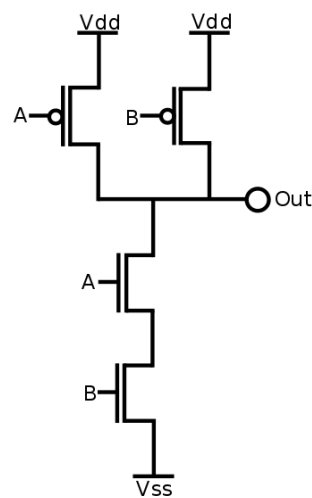
Réaliser un circuit logique avec les mêmes portes ET, OU et NON que ci-dessus, dont l'entrée soit 2 bits  $x_1$  et  $x_2$  et dont la sortie  $s$  soit le résultat du tableau de vérité ci-dessous:

$x_1$	$x_2$	$s$
0	0	1
0	1	1
1	0	0
1	1	1

Combien de portes logiques votre solution utilise-t-elle? Pouvez-vous minimiser ce nombre? (les places ont chères sur les microprocesseurs actuels!)

*Remarque:* Au vu de la table de vérité ci-dessus, la sortie de ce circuit est donc le résultat de la comparaison "est-ce que  $x_1 \leq x_2$ "? Mais notez que si on interprète 0=faux et 1=vrai, alors la sortie de ce circuit indique aussi si l'affirmation logique " $x_1$  implique  $x_2$ " (notée " $x_1 \implies x_2$ ") est vraie ou non.

### 4 Une porte logique construite avec des transistors



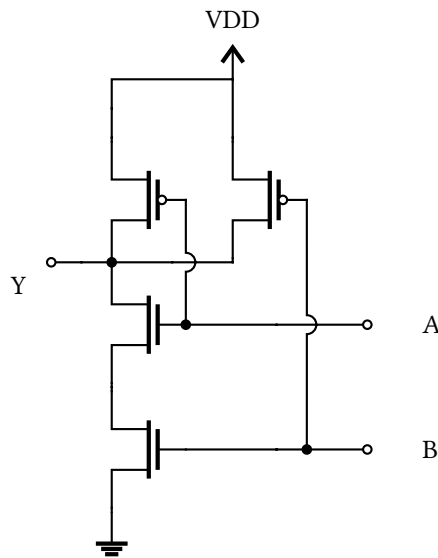
a)  $A$  et  $B$  sont les bits d'entrée de ce circuit. Quel est la sortie (Out) de celui-ci en fonction de  $A$  et  $B$ ?

*Remarque:* Sur le schéma ci-dessus, Vdd correspond une tension de 5V ("1") et Vss correspond à une tension de 0V ("0").

b) Montrer qu'on peut construire chacune des trois portes NON, ET et OU à l'aide de la porte logique ci-dessus.

## 5 Questions d'examens passés

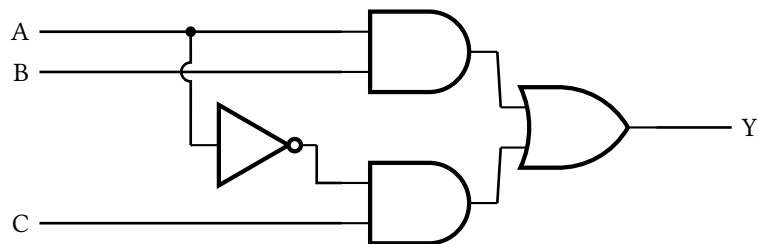
On considère le circuit CMOS suivant, utilisant deux paires de transistors MOS complémentaires.



Quelle est la fonction logique réalisée par ce circuit ?

- $Y = \overline{A \cdot B}$
- $Y = \overline{A + B}$
- $Y = A \cdot B$
- $Y = A + B$

Considérez le circuit ci-dessous et choisissez toutes les réponses vraies.



- Lorsque  $A = 1$ , la sortie  $Y$  du circuit est égale à  $B$ .
- Lorsque  $A = 0$ , la sortie  $Y$  du circuit est égale à  $C$ .
- Lorsque  $A = 1$ , la sortie  $Y$  du circuit est toujours 1.
- Lorsque  $A = 0$ , la sortie  $Y$  du circuit est toujours 0.