



ÉCOLE POLYTECHNIQUE
FÉDÉRALE DE LAUSANNE

Microinformatique pour GM

Introduction aux timers

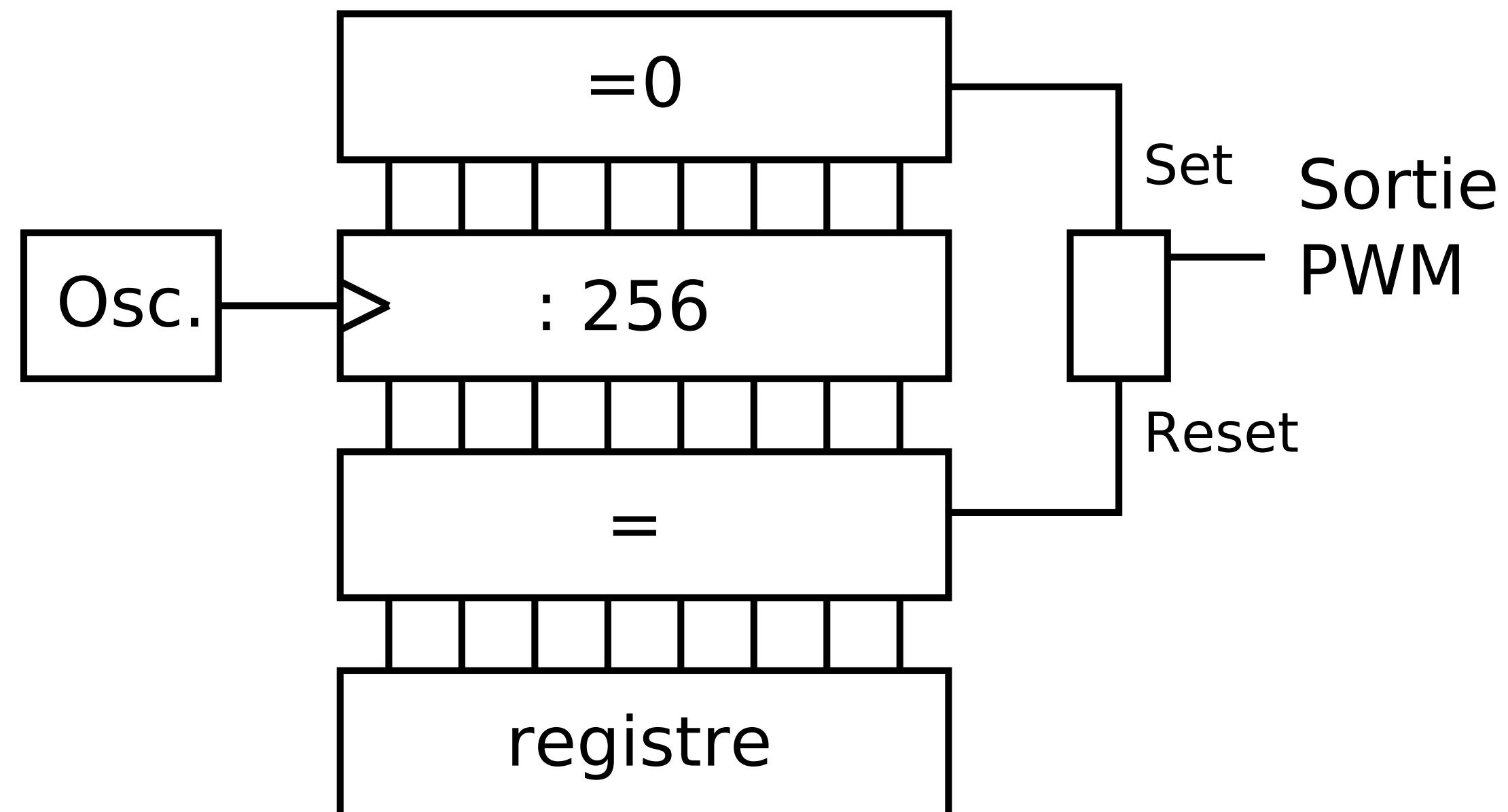
Pierre-Yves Rochat

- Gérer le temps en jouant avec le temps d'exécution des instructions est compliqué.

```
1 void AttenteMs (int duree) {  
2     volatile int j;  
3     int i;  
4     for (i=0; i<duree; i++) {  
5         for (j=0; j<BaseTempsMs; j++){  
6             }  
7     }  
8 }
```

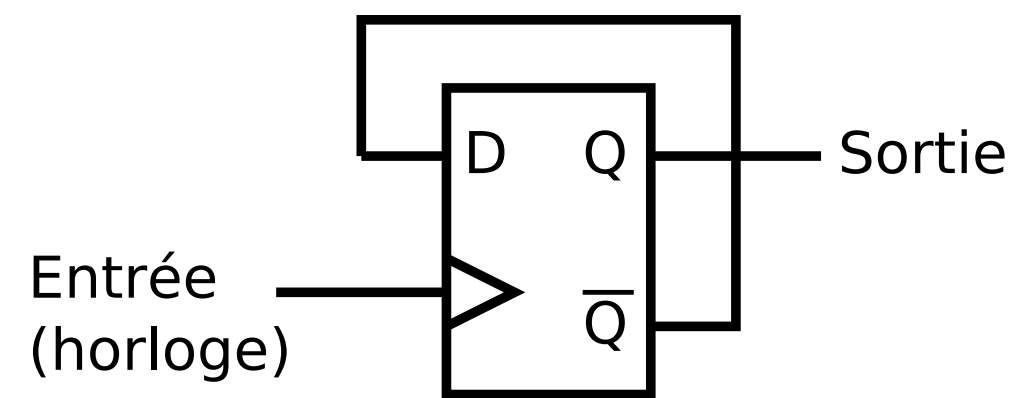
Gestion précise du temps

- Des circuits spécialisés vont nous aider.
- Par exemple pour générer un PWM :

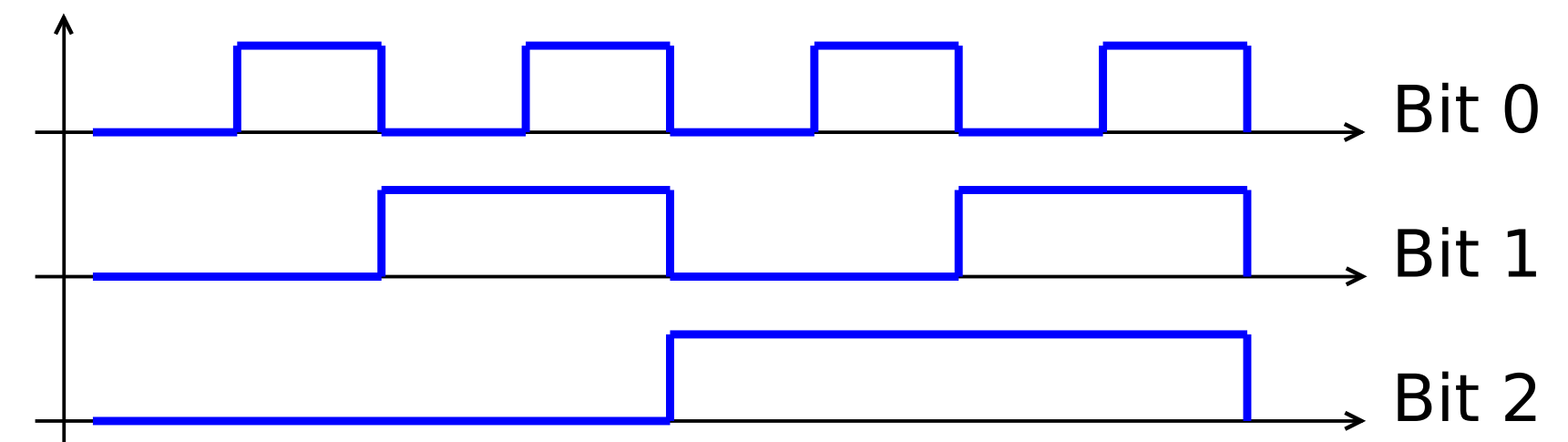
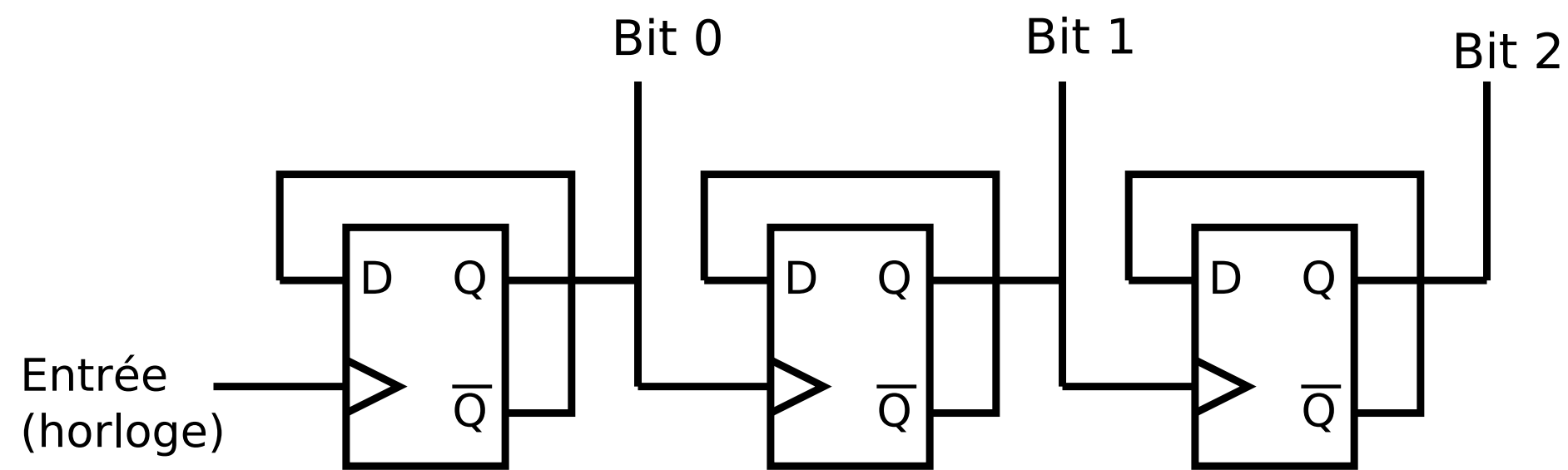
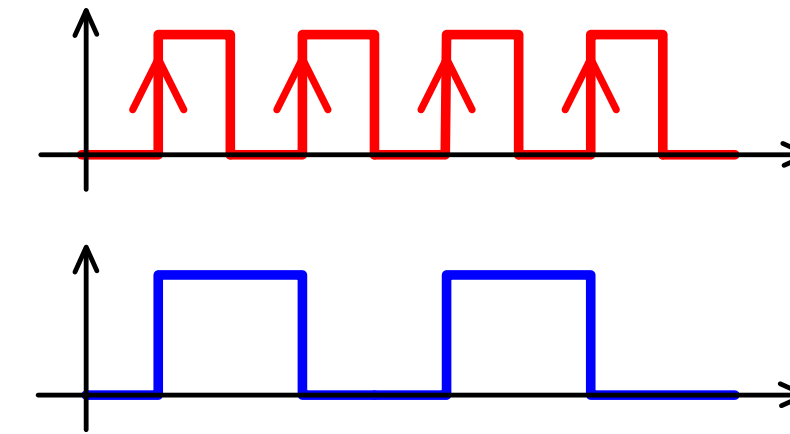


Compteur binaire

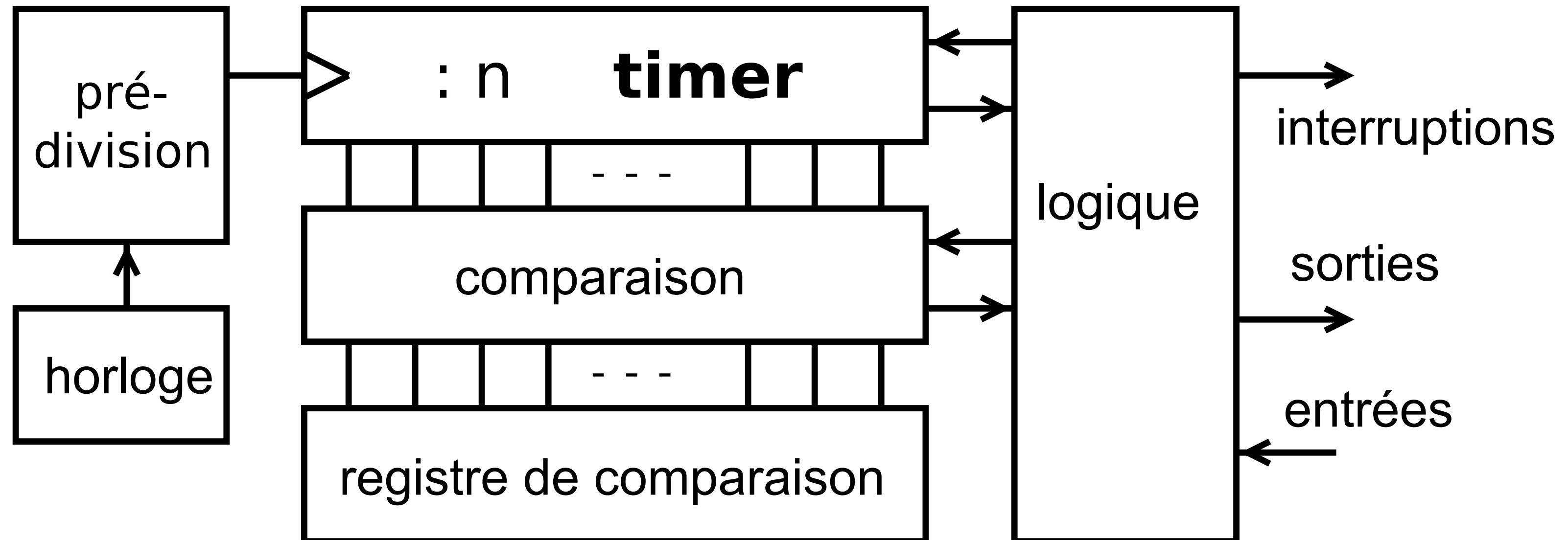
- La base d'un timer est un compteur binaire :



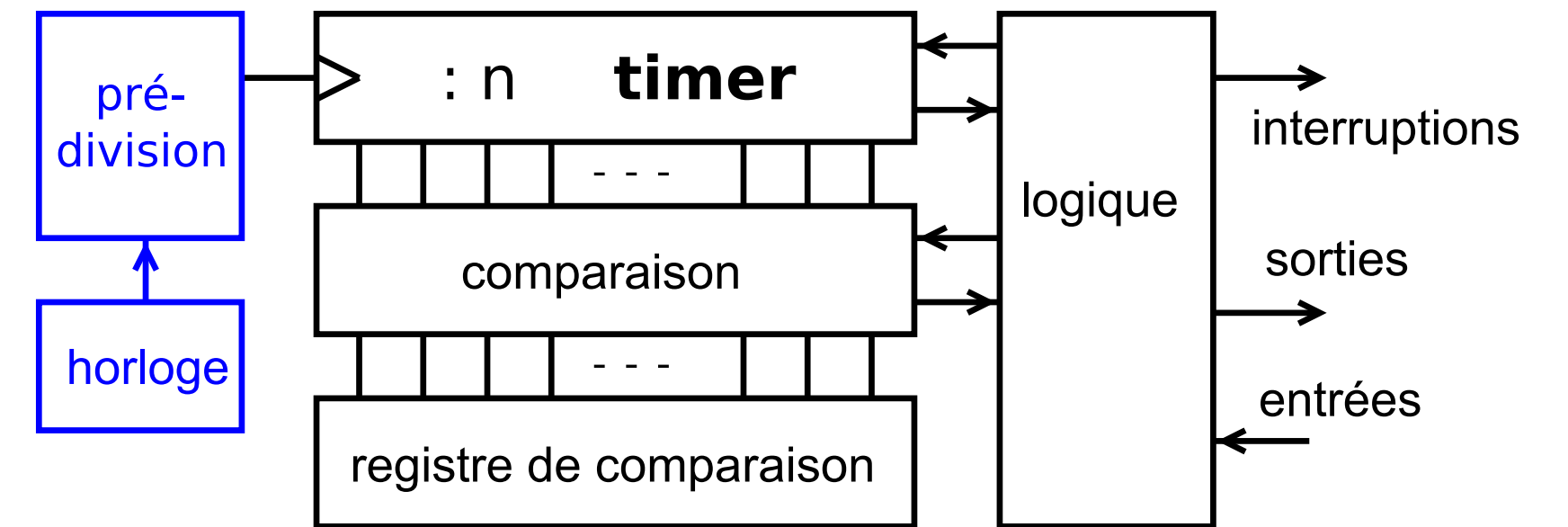
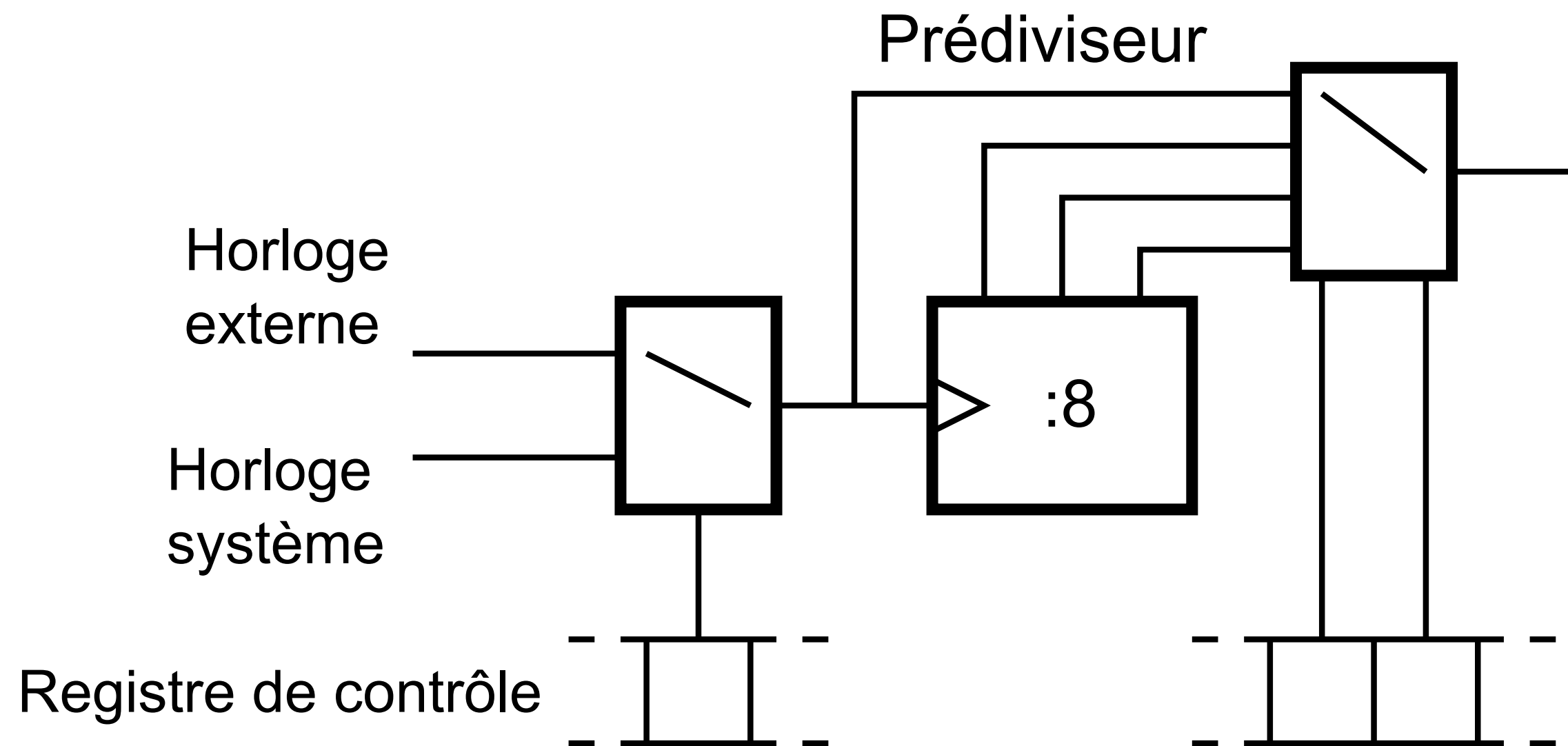
$$\left. \begin{array}{l} Q^+ = D \\ D = \bar{Q} \end{array} \right\} \Rightarrow Q^+ = \bar{Q}$$

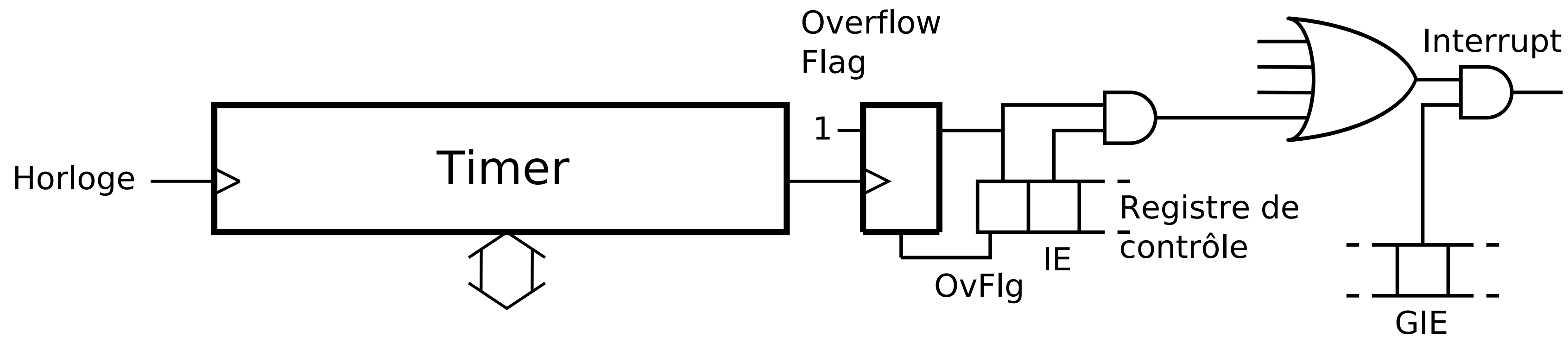
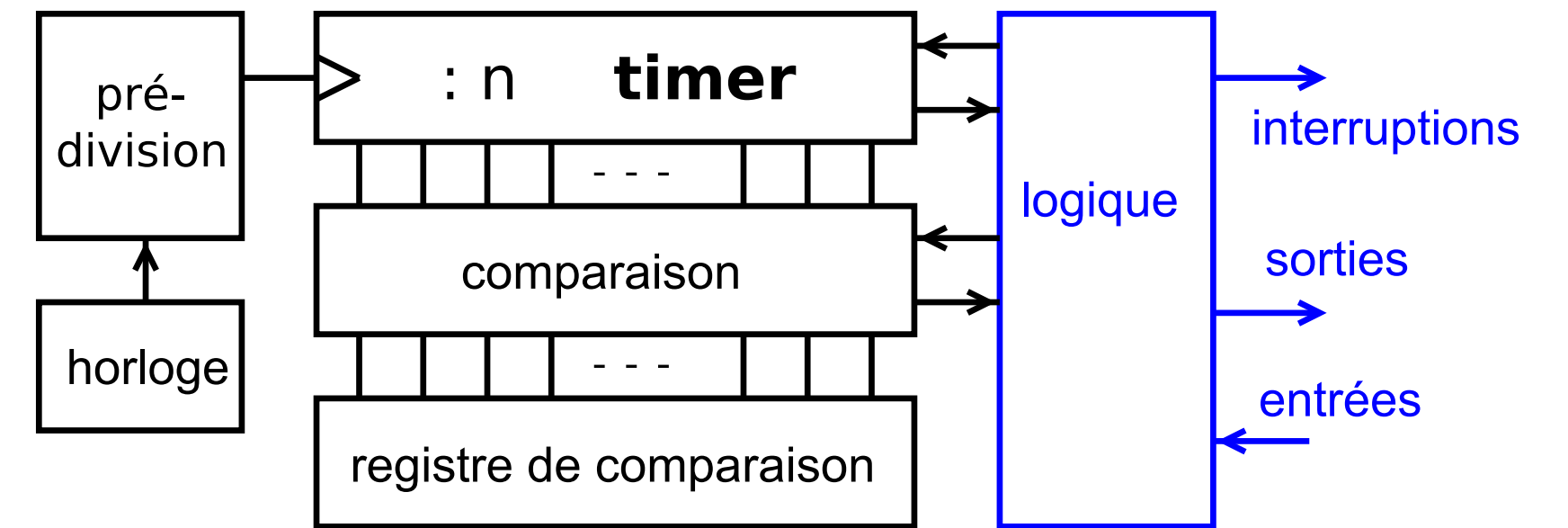


Les timers

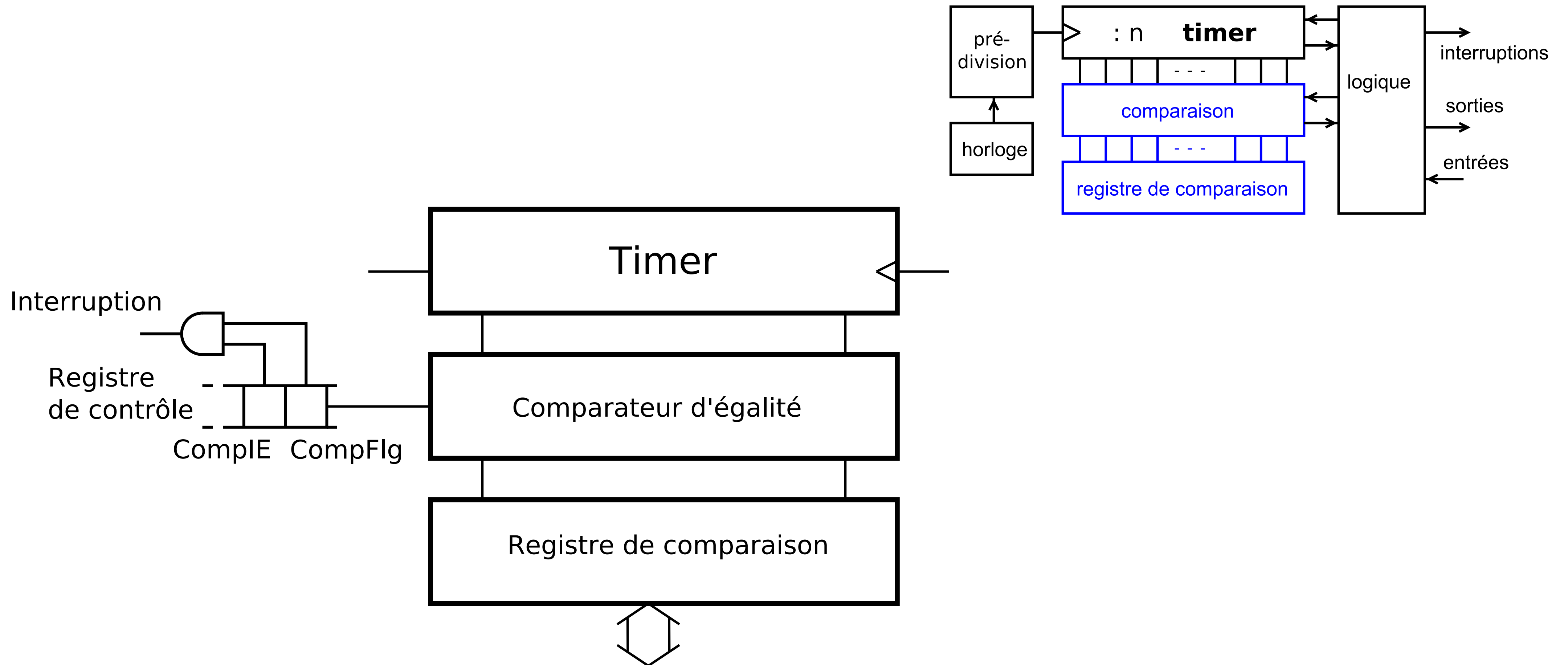


Prédivison





Registres de comparaison

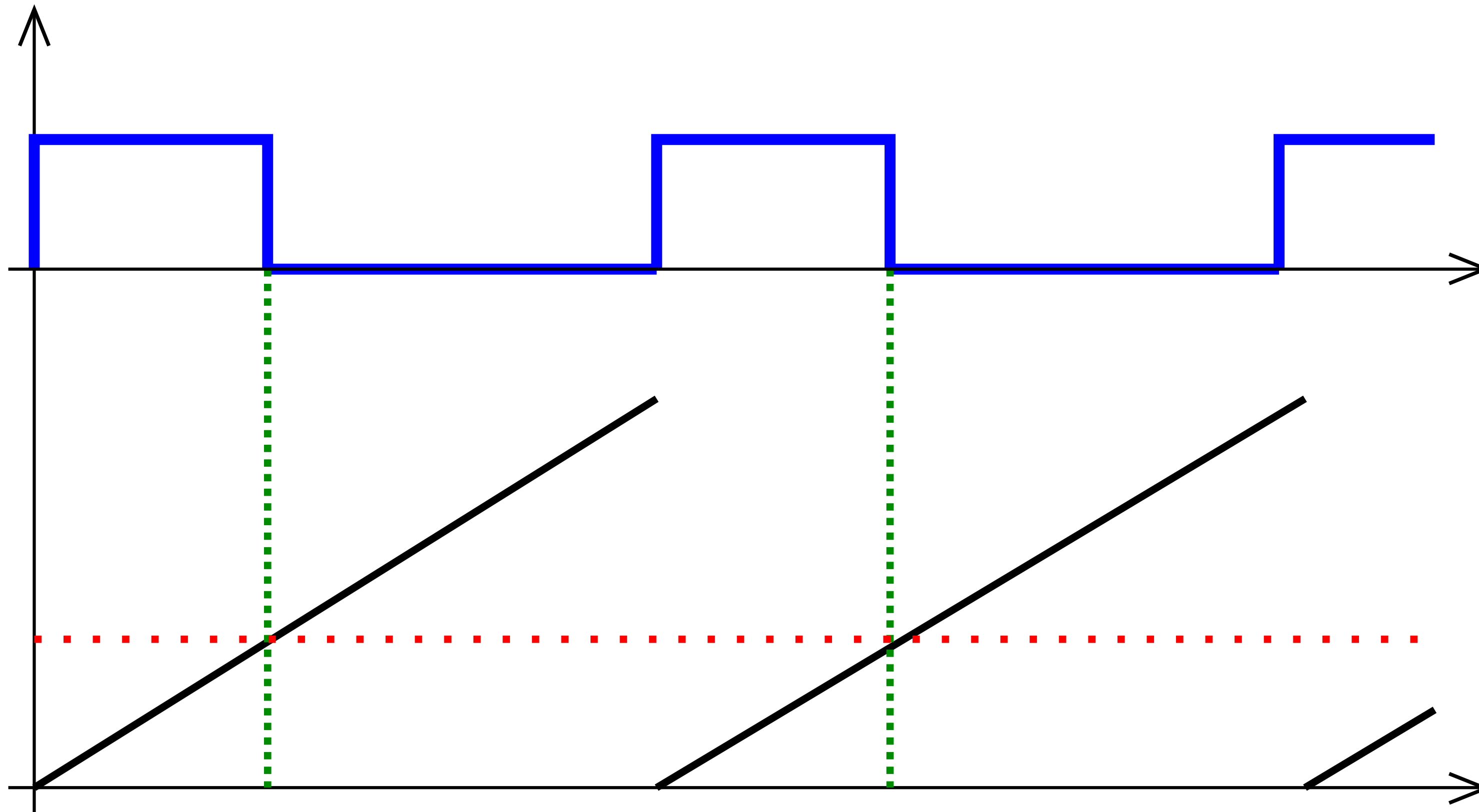


- Intel 8253 comme complément aux microprocesseurs
- Le timer très simple des premiers PIC
- Les AVR et leurs timers 8 et 16 bits
- Les timers 16 bits des MSP430
- Des timers 32 bits complexes sur les ARM

Les interruptions associées aux timers

- Les timers deviennent intéressant lorsqu'ils sont associés à des interruptions
- Une interruption peut être générée au dépassement de capacité du compteur
- Des interruptions peuvent se produire par les registres de comparaison
- Bien d'autres modes sont disponibles

PWM par interruption



- Les timers aident à gérer le temps
- Prédivision, logique de gestion
- Registres de comparaison

Suite :

- Mise en œuvre : exemple du MSP430